

Перв. исполн.

Спроб. №

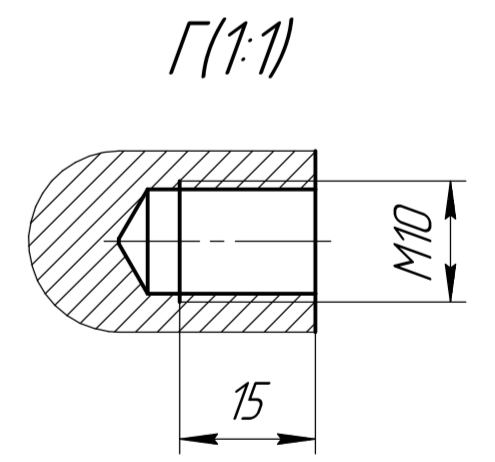
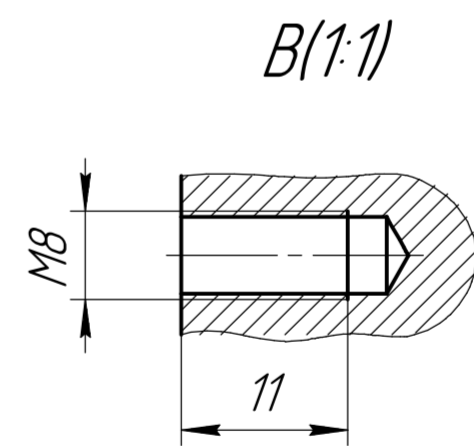
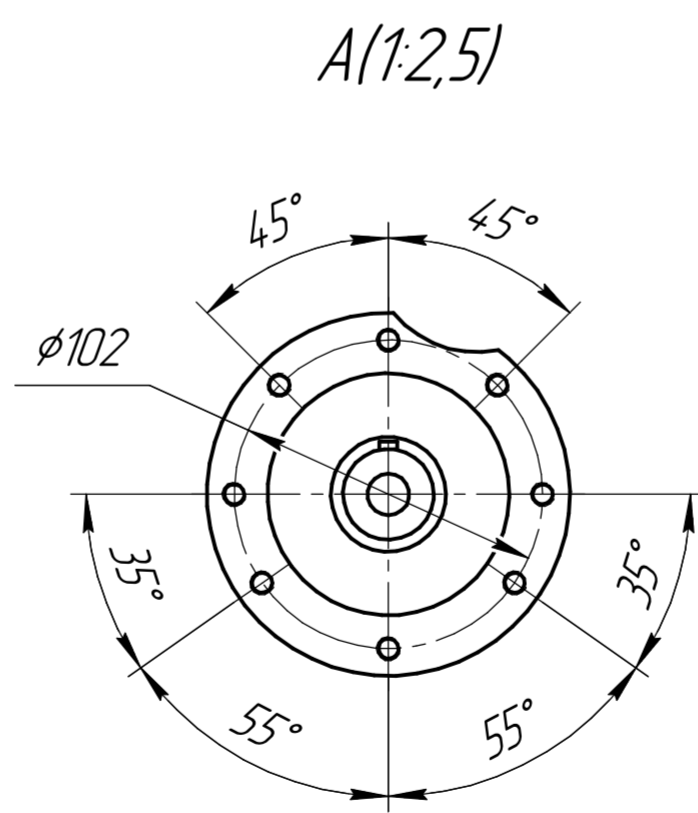
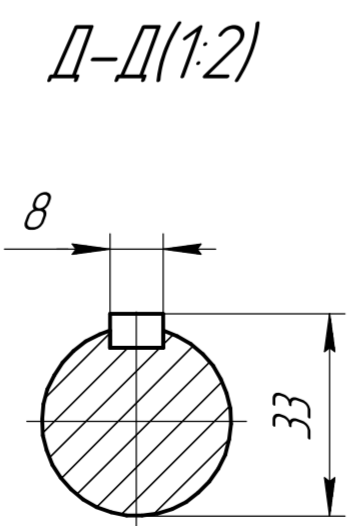
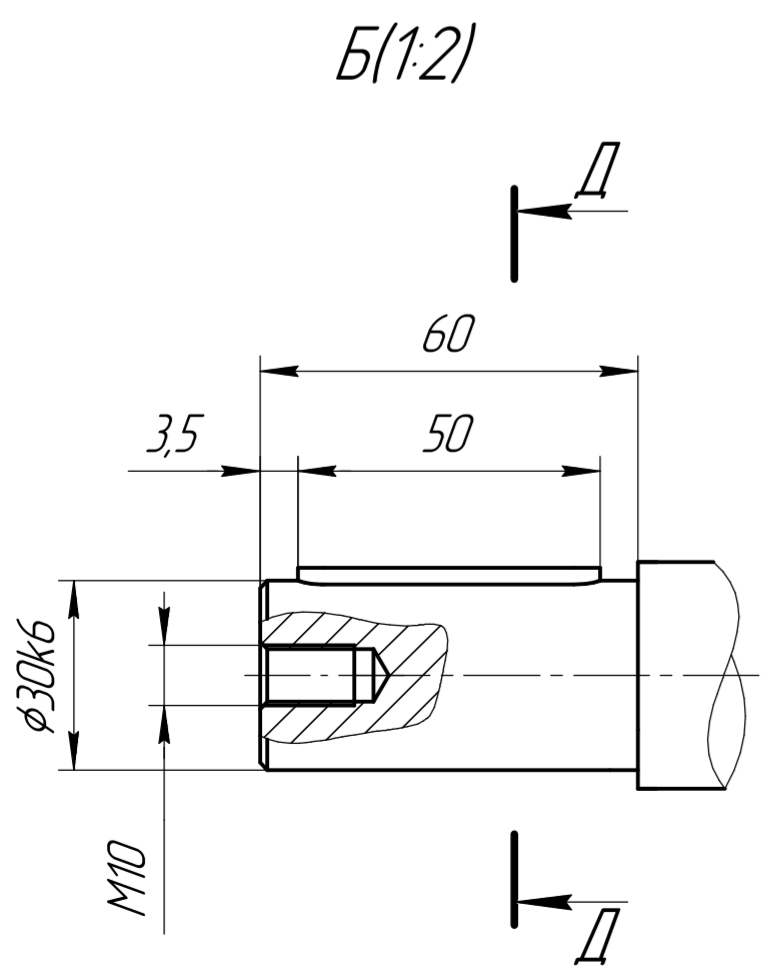
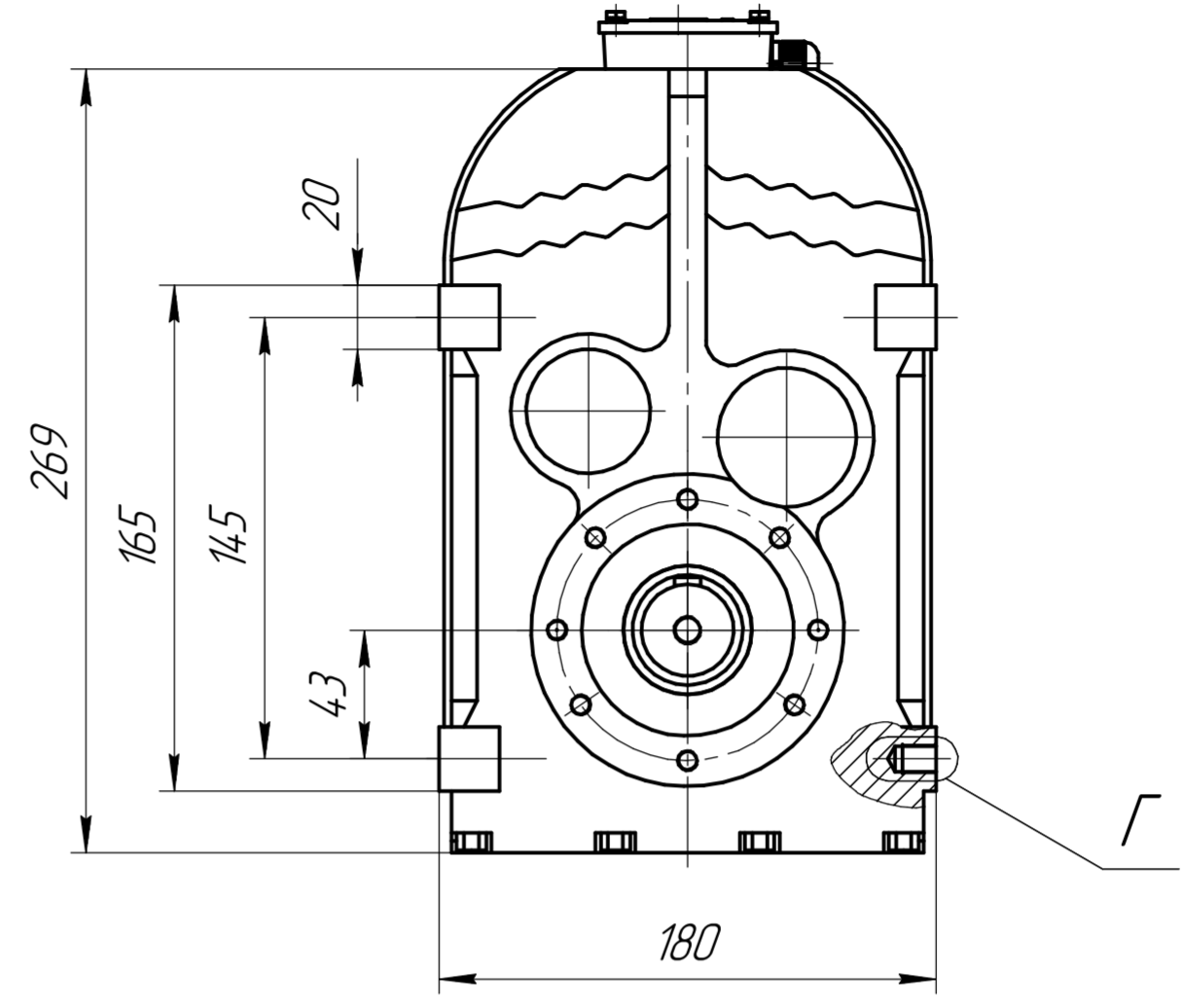
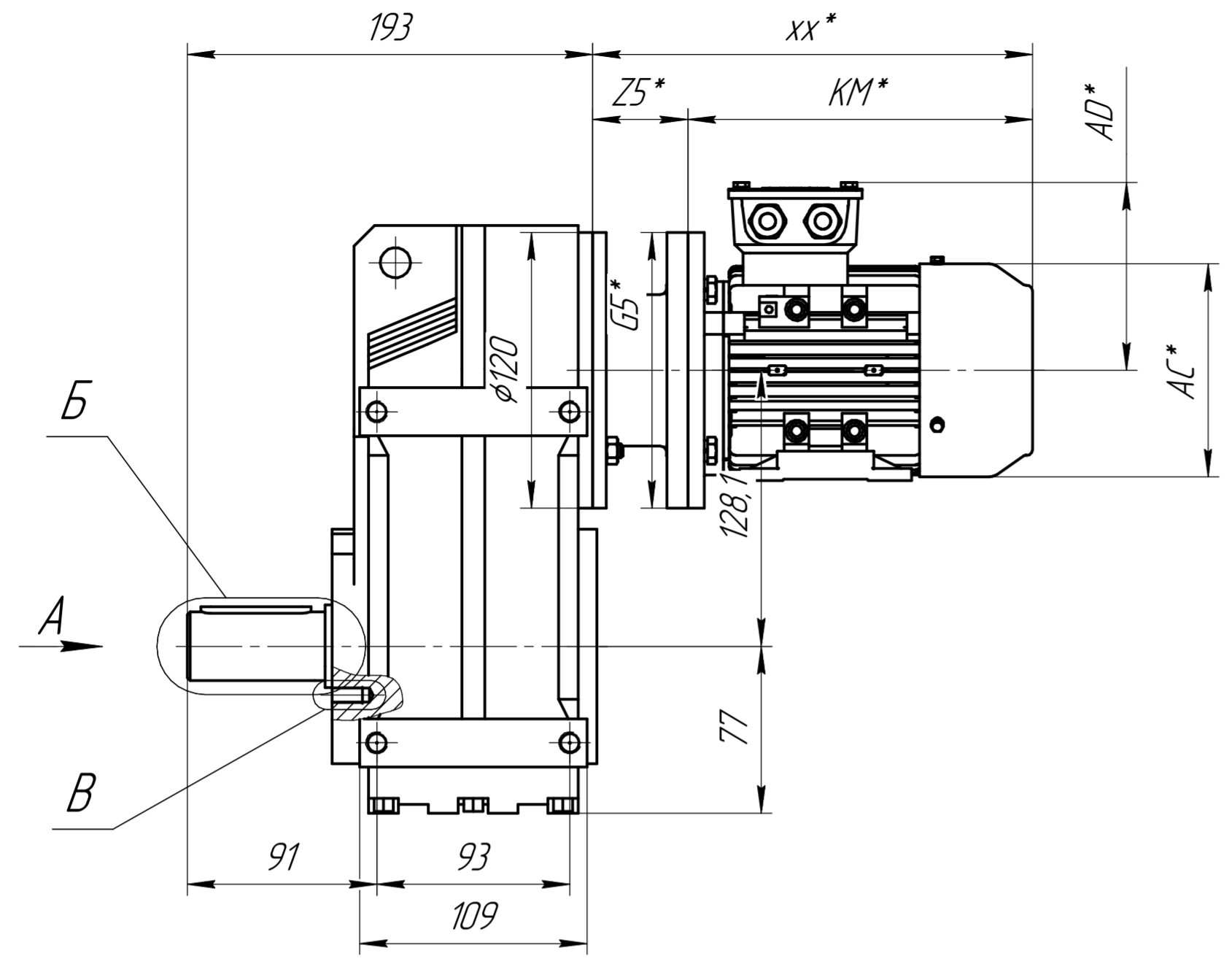
Подп. и дата

Инд. № дробл.

Взам. инв. №

Подп. и дата

Инд. № подл.



*Габарит зависит от выбранного электродвигателя.

Изм.	Лист	№ докум.	Подп.	Дата	Лит.	Масса	Масштаб
						152,64	1:4
Разраб.					Лист	Листов	1
Проб.					ООО ТД "СПАРКС"		
Т.контр.					г. Новосибирск		
Н.контр.					Формат А2		
Чтв.					www.sparks.su		
					Копировал		

F-S47

+7 (383) 209 22 15

www.sparks.su

г. Новосибирск

Формат А2