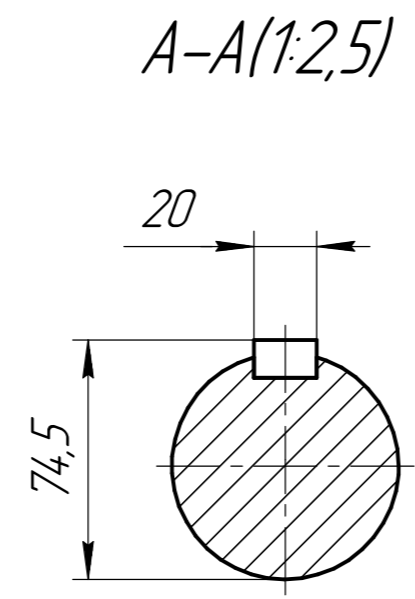
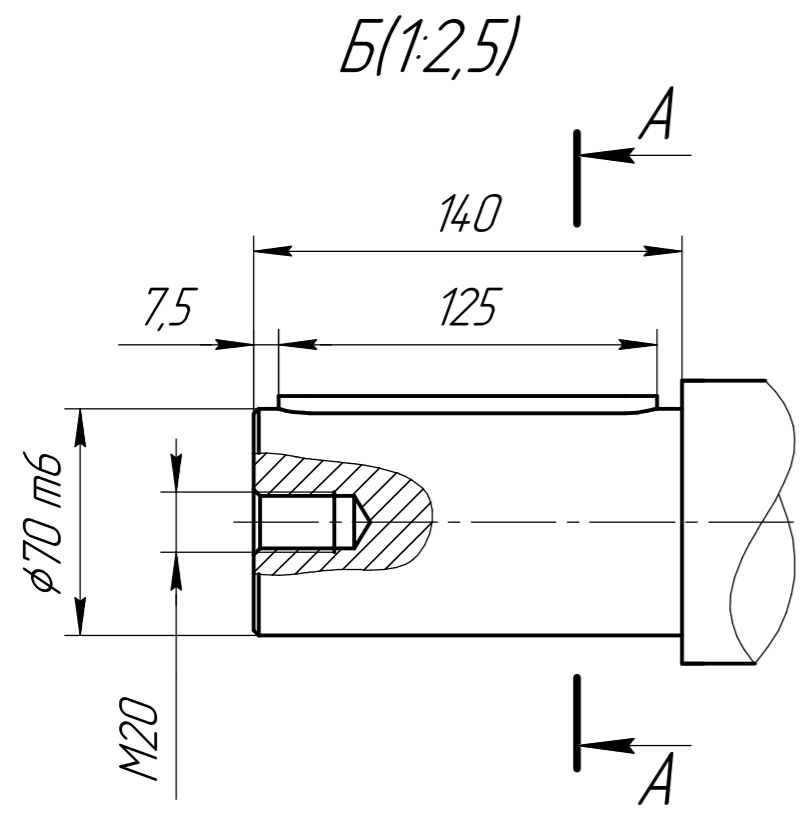
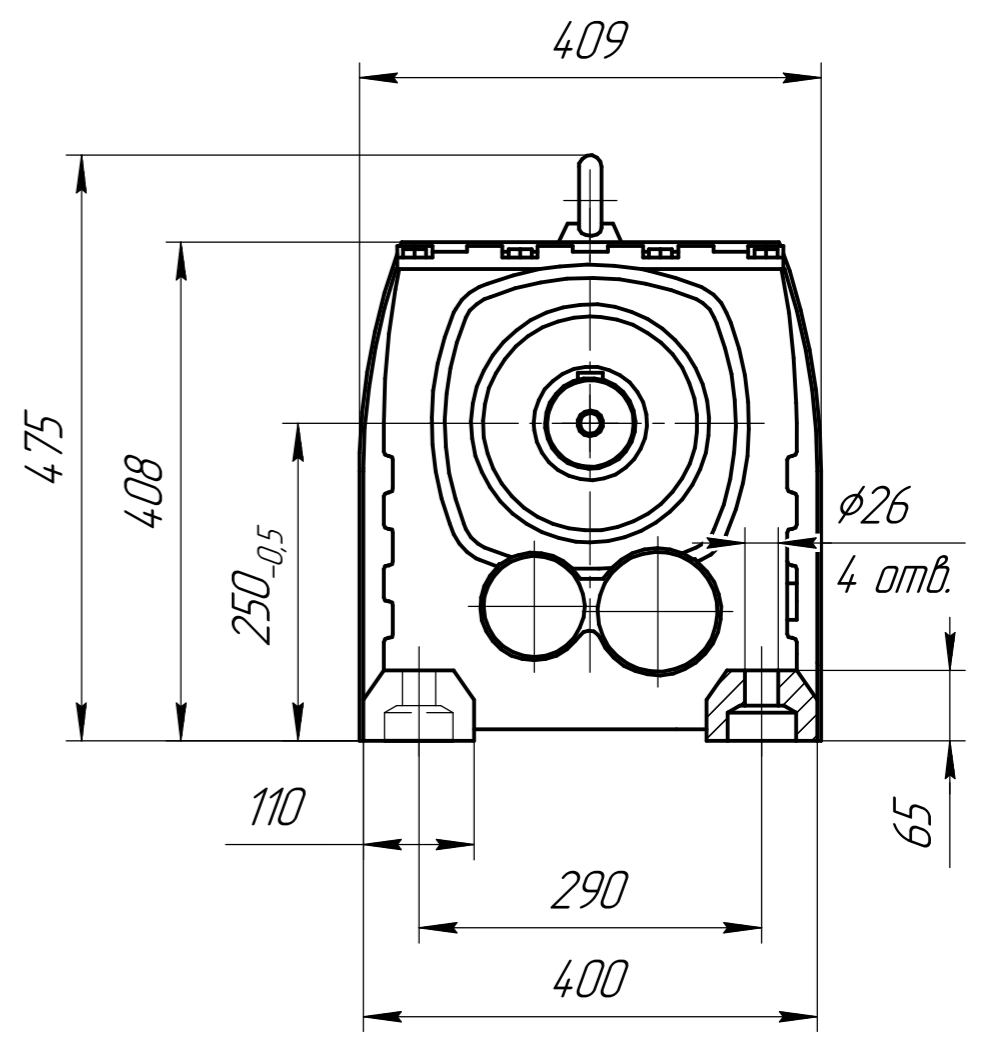
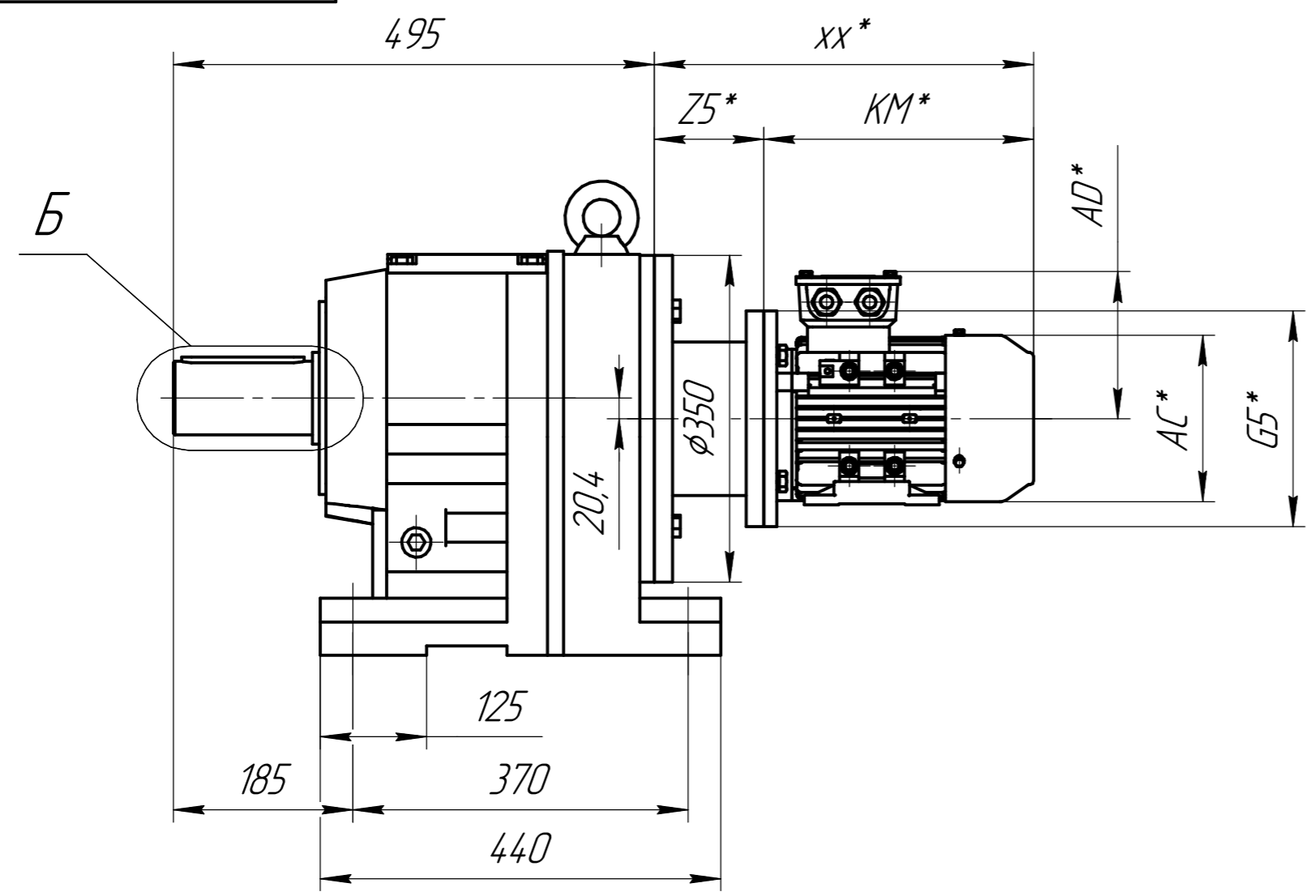


Перв. примен.
 Справ. №
 Подп. и дата
 Инв. № д.ц.д.
 Инв. №
 Взам. инв. №
 Подп. и дата
 Инв. № подл.



*Габарит зависит от выбранного электродвигателя.

Изм.	Лист	№ докум.	Подп.	Дата	<h1>R-S107</h1>	Лит.	Масса	Масштаб
Разраб.								1:5
Проб.						Лист	Листов	1
Т.контр.						ООО ТД "СПАРКС" г. Новосибирск		
Н.контр.					+7 (383) 209 22 15 www.sparks.su			
Утв.					Копировал Формат А3			