

Рисунок 1

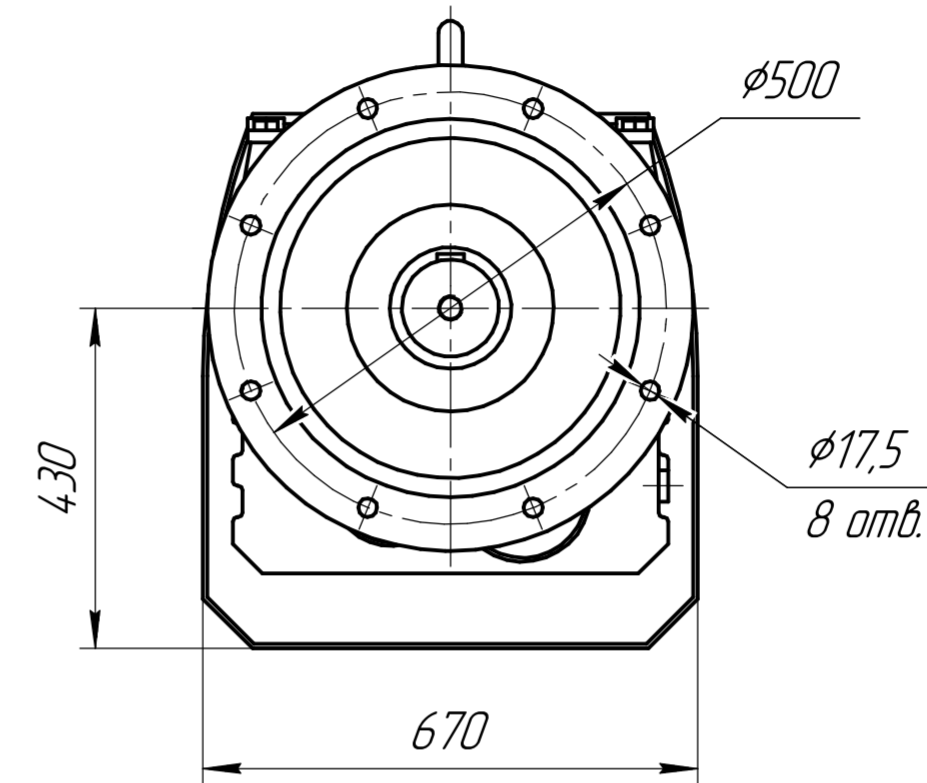
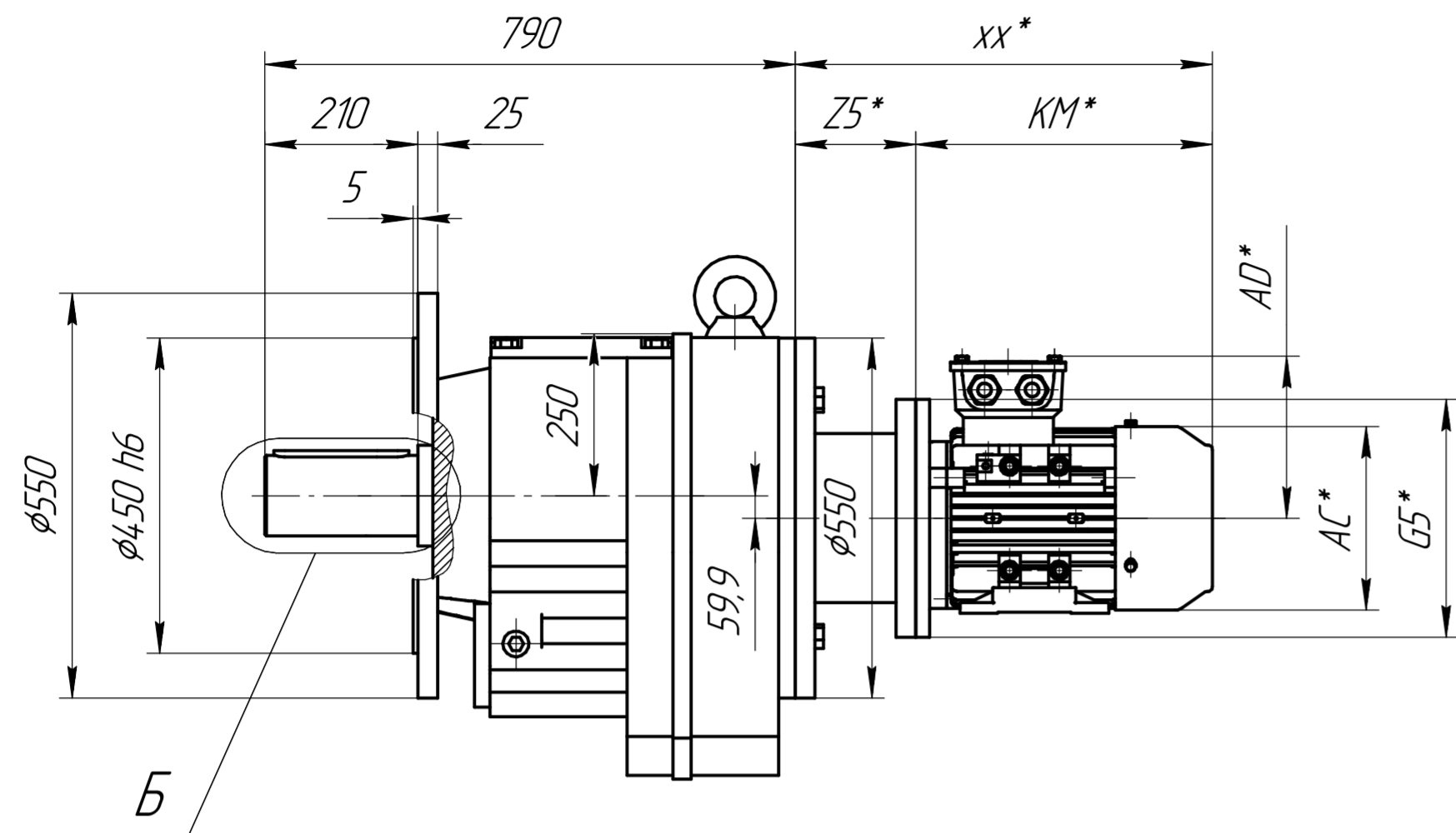
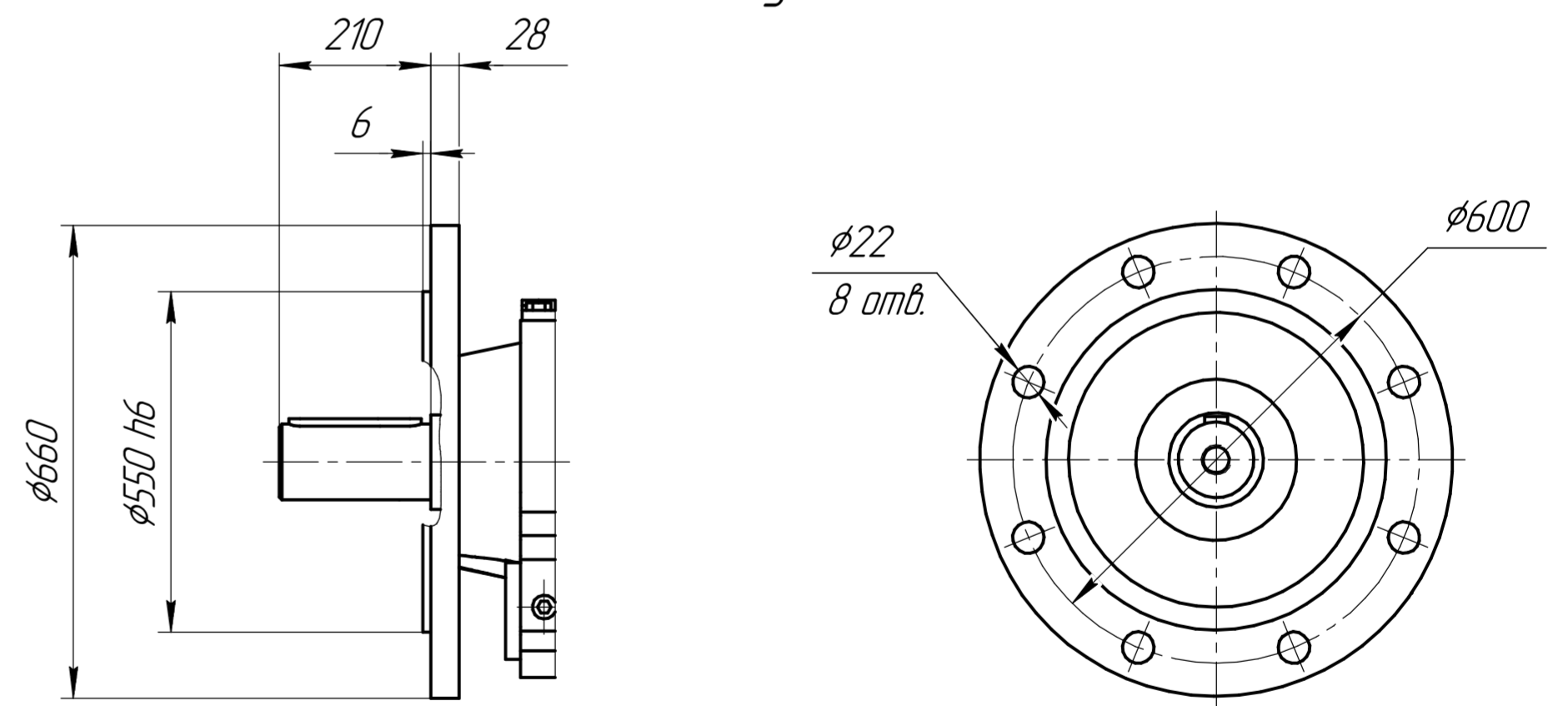
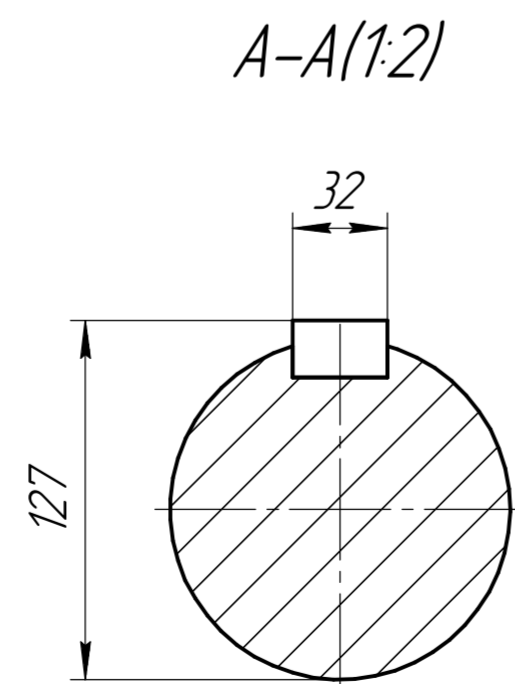
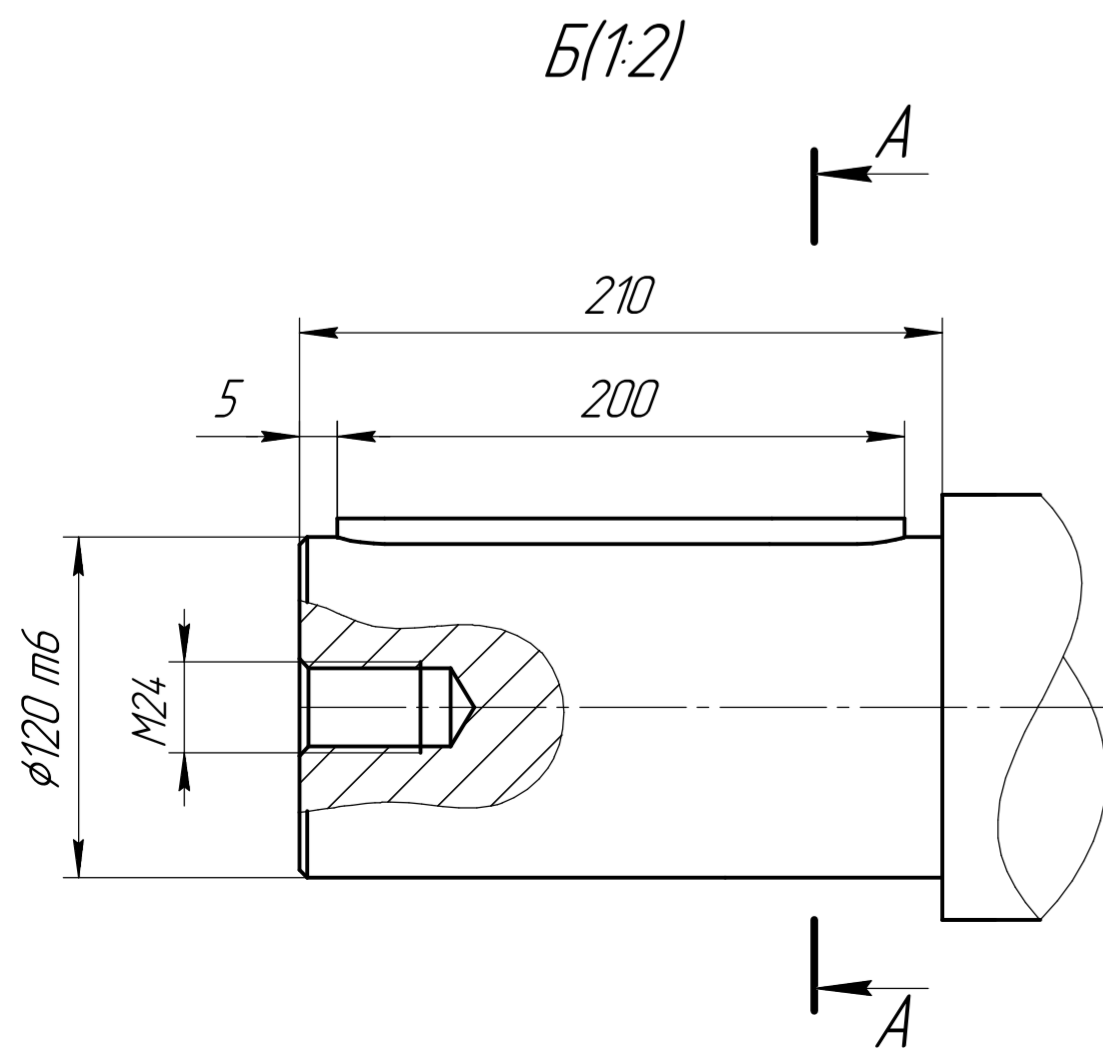


Рисунок 2



*Габарит зависит от выбранного электродвигателя.



Изм.	Лист	№ докум.	Подп.	Дата	Лист	Масса	Масштаб
Разраб.							1:5
Проб.					Лист	Листов	1
Т.контр.					ООО ТД "СПАРКС"		
Н.контр.					г. Новосибирск		
Утв.					Формат А2		

RF-S167

+7 (383) 209 22 15
www.sparks.su

Копировал