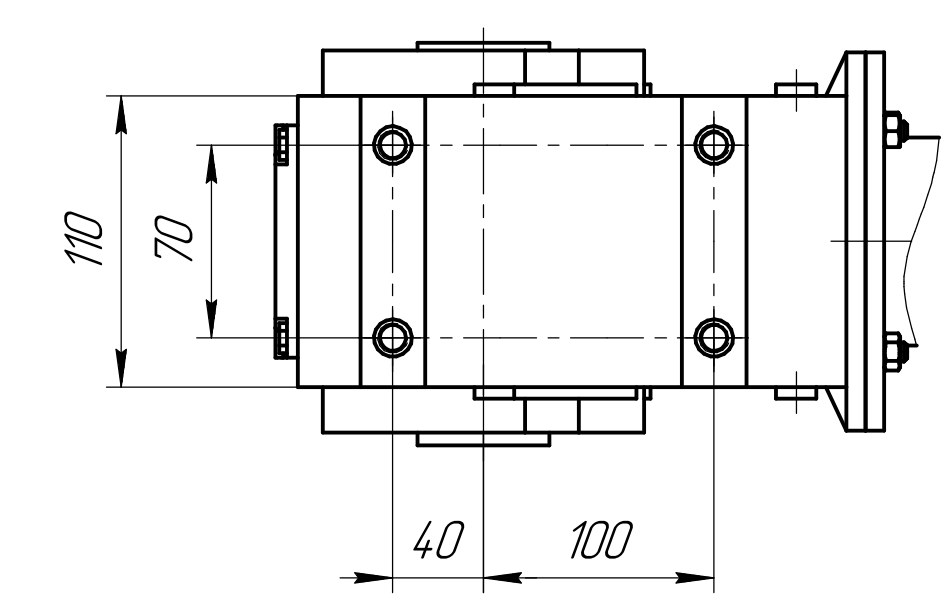
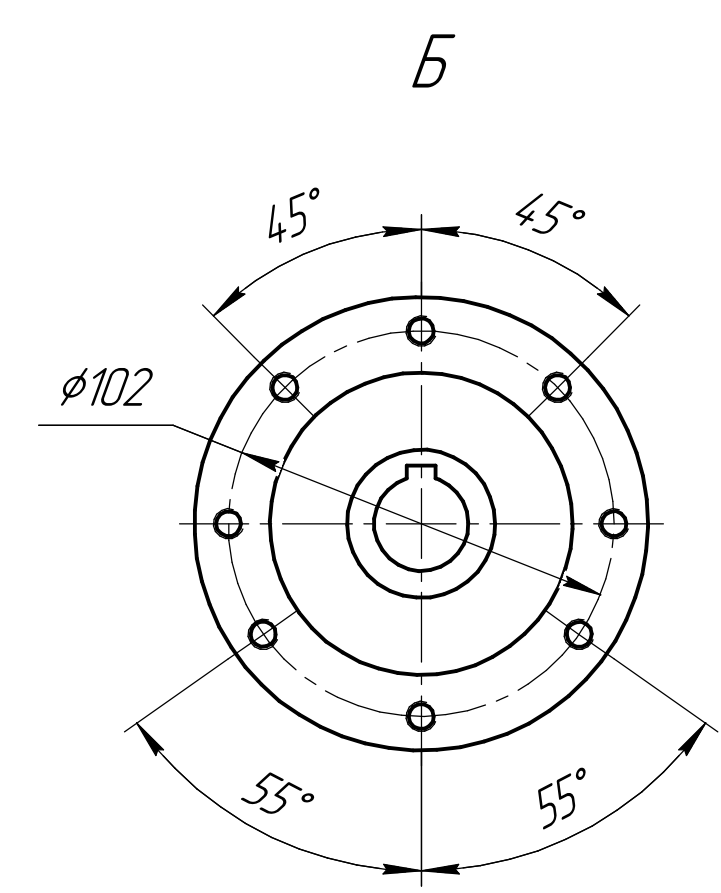
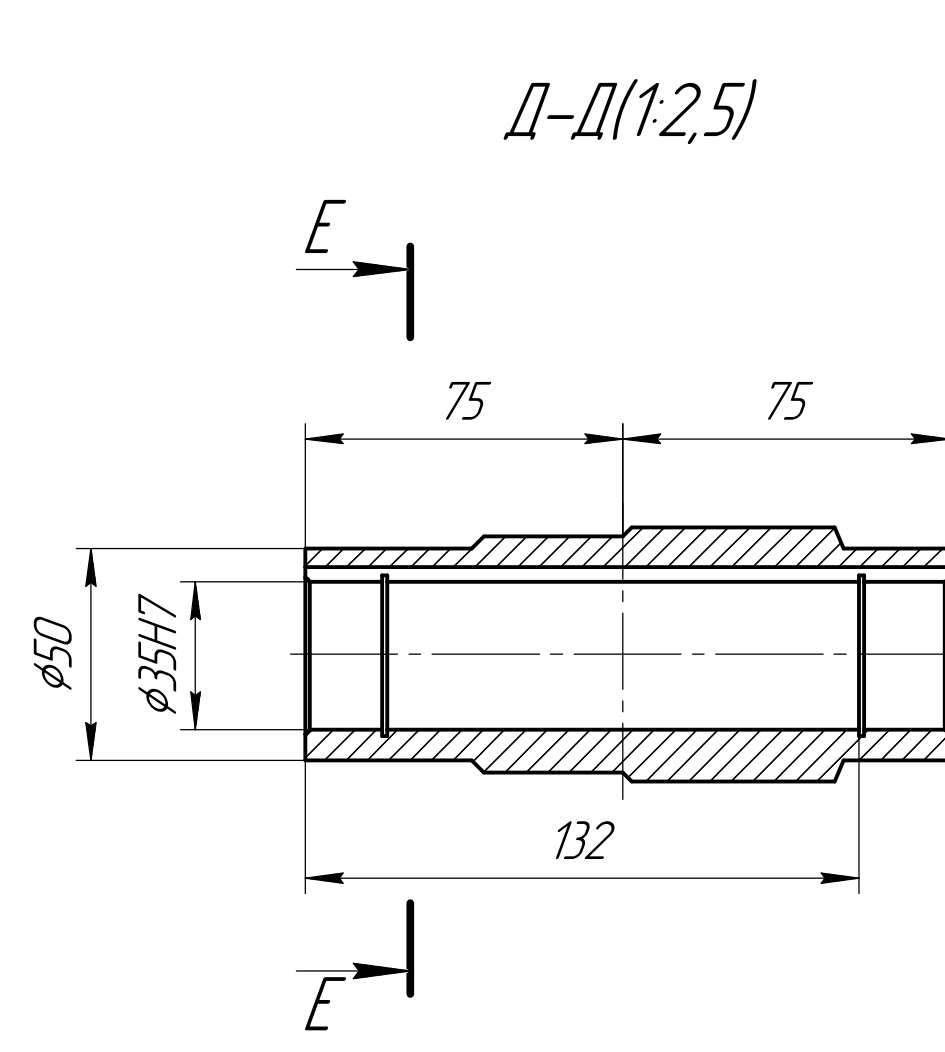
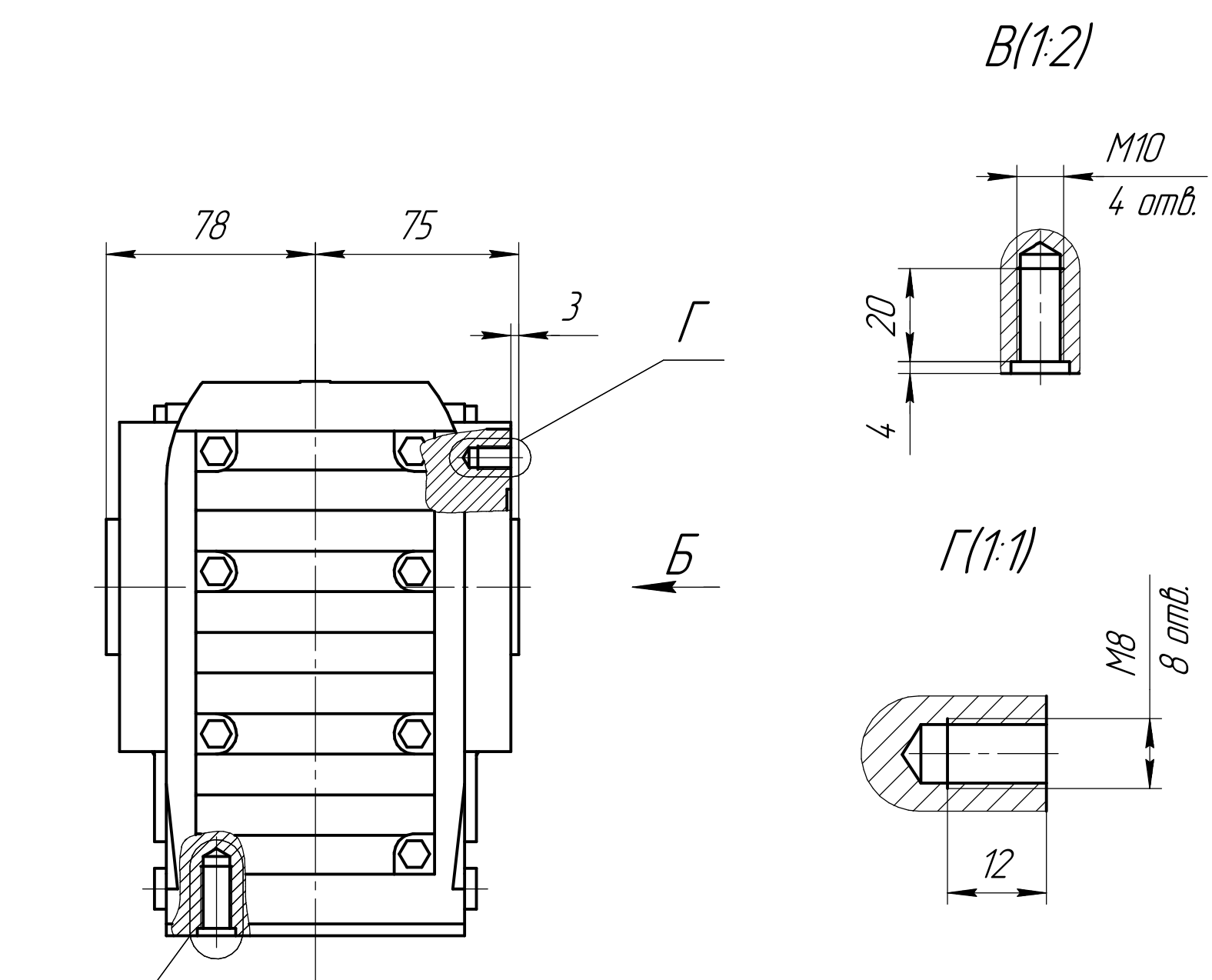
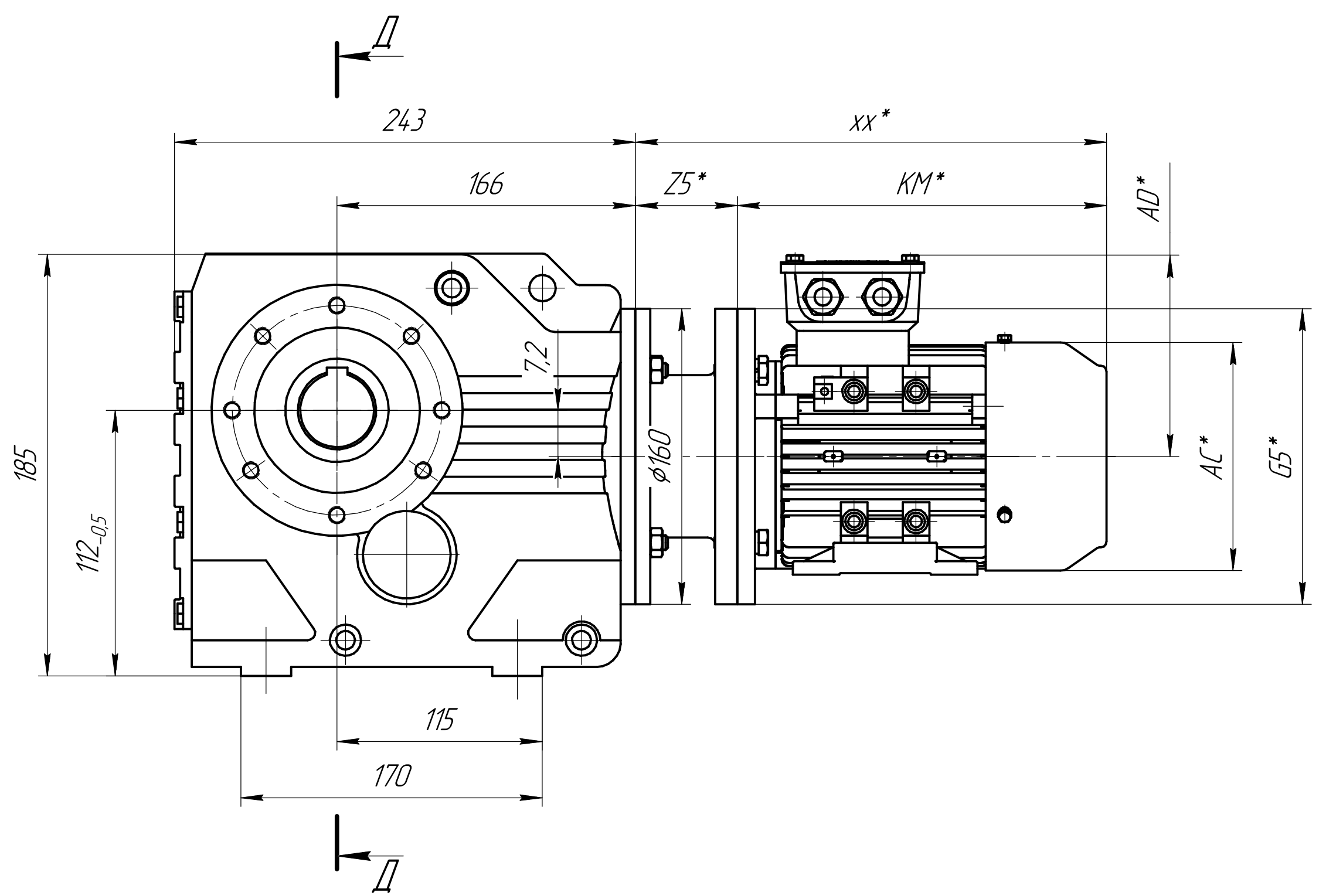


Перв. исполн. _____
 Спроб. № _____
 Подп. и дата _____
 Инв. № дробл. _____
 Взам. инв. № _____
 Подп. и дата _____
 Инв. № подл. _____



*Габарит зависит от выбранного электродвигателя.

Изм.	Лист	№ докум.	Подп.	Дата	Лит.	Масса	Масштаб
							1:4
Разраб.					Лист	Листов	1
Проб.					ООО ТД "СПАРКС"		
Т.контр.					г. Новосибирск		
Н.контр.					Формат А2		
Утв.					www.sparks.su		
					Копировал		

KA-S47

+7 (383) 209 22 15
 www.sparks.su