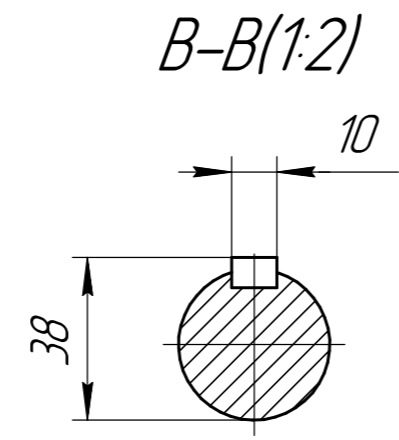
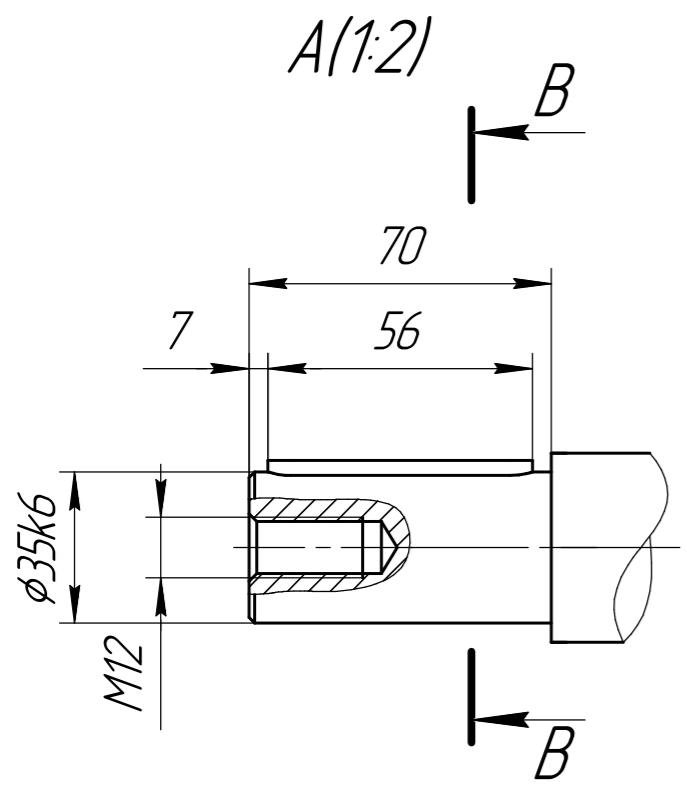
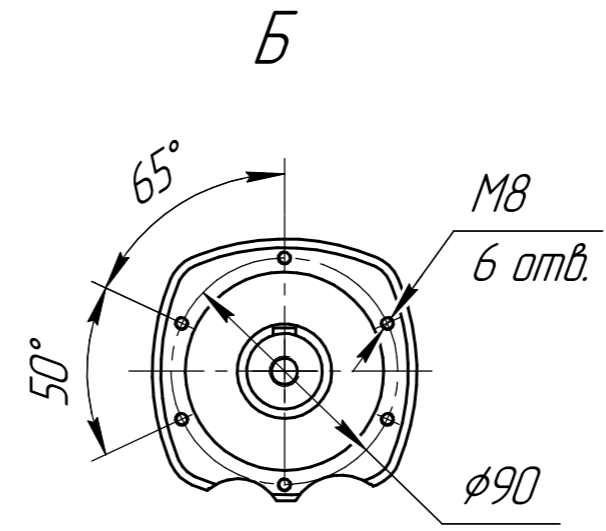
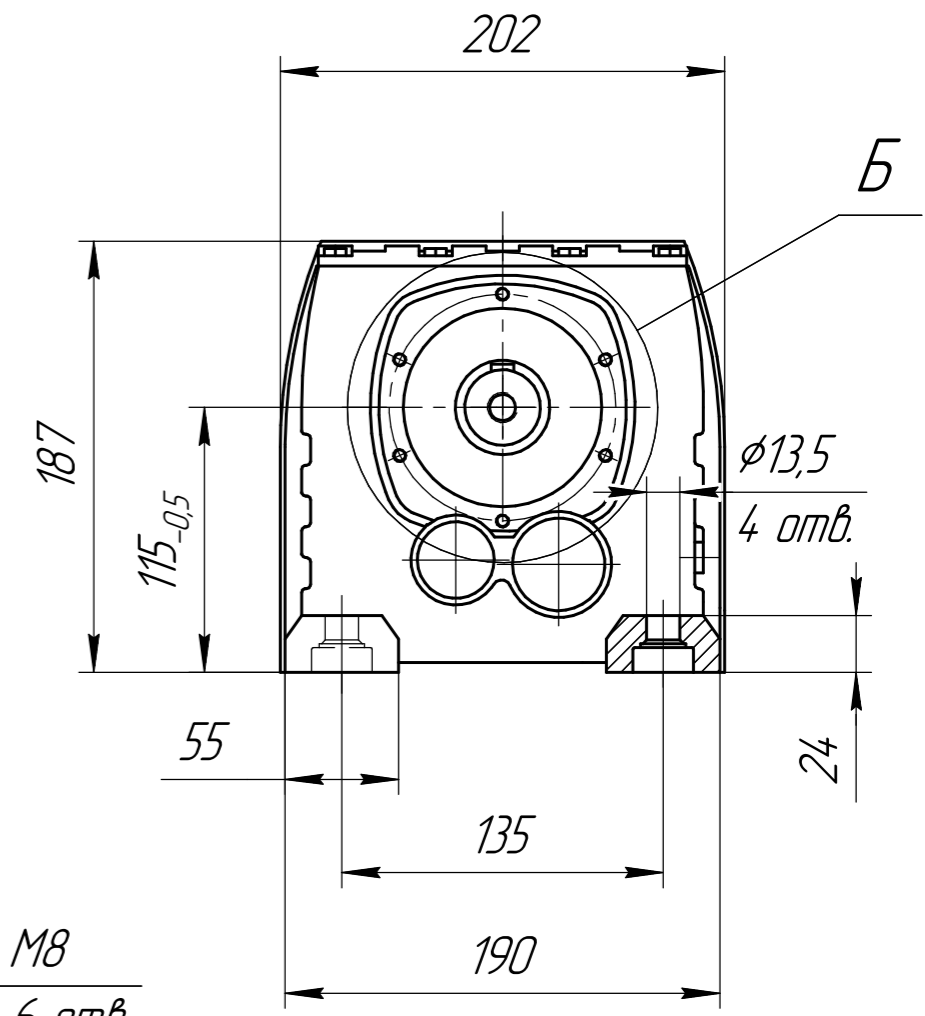
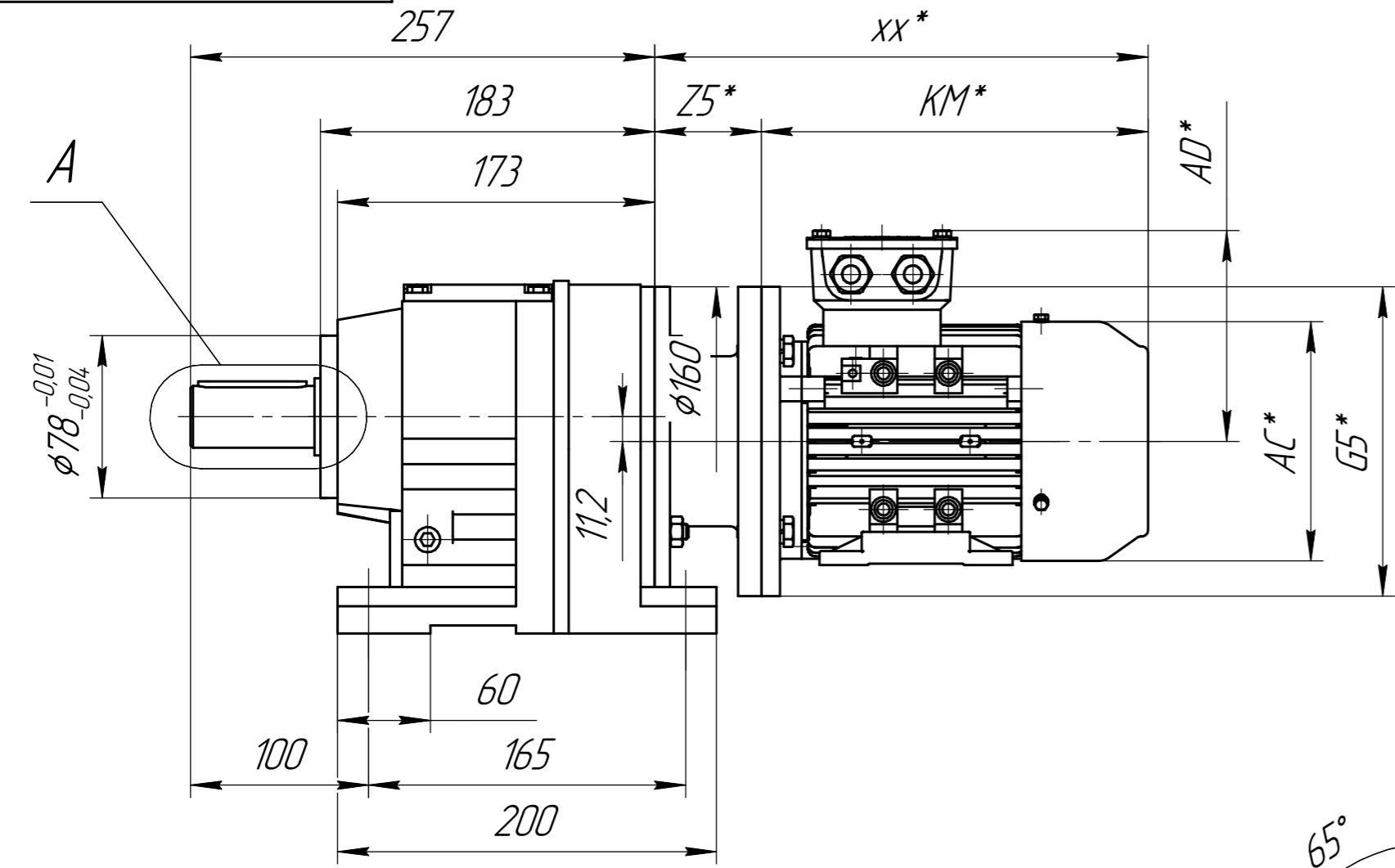


Перв. примен.	
Справ. №	
Подп. и дата	
Инд. № подл.	
Взам. инв. №	
Инд. № докл.	
Подп. и дата	
Инд. № подл.	



*Габарит зависит от выбранного электродвигателя.

Изм.	Лист	№ докум.	Подп.	Дата	RD-S57	Лист	Масса	Масштаб
Разраб.								1:4
Проб.						Лист	Листов	1
Т.контр.						ООО ТД "СПАРКС" г. Новосидирск		
И.контр.					+7 (383) 209 22 15 www.sparks.su			Формат А3
Утв.					Копировал			